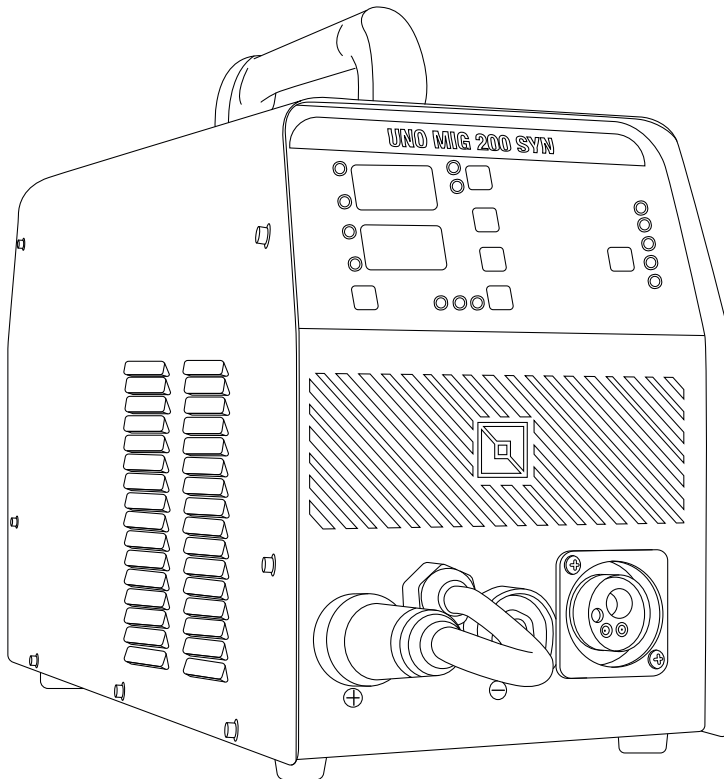


СВАРОЧНЫЙ АППАРАТ

# UNO MIG 200 SYN

ИНСТРУКЦИЯ ПО ЭКСПЛУАТАЦИИ



Перед началом эксплуатации аппарата внимательно изучите данное руководство и храните его в доступном месте.

Введение. Нормы безопасности .....	3
Описание аппарата.....	5
Технические характеристики.....	5
Основные элементы управления .....	6
Подключение оборудования .....	7
Сетевой удлинитель .....	7
Подключение защитного газа .....	7
Режим полуавтоматической сварки MIG/MAG.....	8
Выбор защитного газа .....	9
Алгоритм настройки аппарата в режиме полуавтоматической сварки .....	9
Режим ручной дуговой сварки штучным электродом (MMA) .....	10
Режим аргонодуговой сварки неплавящимся электродом постоянным током (TIG LIFT) ...	11
Возможные неисправности .....	12
Срок службы оборудования.....	13
Сведения об ограничениях в использовании сварочного оборудования с учетом его пред- назначения для работы в жилых, коммерческих или производственных зонах.....	13
Транспортировка, хранение и реализация оборудования.....	13
Утилизация.....	13
Гарантийные обязательства .....	14

Предприятие-изготовитель оставляет за собой право вносить изменения в конструкцию и комплектацию, не влияющие на правила и условия эксплуатации, без отражения в документации.

Мы благодарим за внимание к нашей продукции и надеемся, что она обеспечит выполнение сварочных работ в полном объеме.

При правильной эксплуатации данное устройство гарантирует безопасную работу, поэтому мы настоятельно рекомендуем соблюдать нормы безопасности при проведении сварочных работ.

**ВАЖНО:** Данное руководство должно быть прочитано пользователем до подключения или использования сварочного оборудования. В случае затруднений обращайтесь в службу сервиса организации, через которую был приобретен аппарат.



### ИНСТРУКЦИЯ ПО ЭЛЕКТРОМАГНИТНОЙ СОВМЕСТИМОСТИ

Перед установкой и эксплуатацией сварочного оборудования пользователю необходимо оценить возможные электромагнитные воздействия на окружающее пространство в непосредственной близости.

Следует обращать внимание на:

- Другие сетевые кабели, кабели и провода управления, телефонные и охранные кабели по близости со сварочным оборудованием и/или в непосредственной близости от проведения сварочных работ.
- Радио и телевизионные приемники и передатчики.
- Компьютеры и другую оргтехнику.
- Оборудование, отвечающее за безопасность производственных объектов.
- Устройства, связанные со здоровьем окружающих людей (напр. электронные стимуляторы сердца, слуховые аппараты).
- Электронные контрольно-измерительные приборы.



### ЗАЩИТА ОТ ОЖОГОВ

Искры, шлак, горячий металл и излучение дуги могут нанести серьезный вред глазам и коже, причём, чем ближе человек находится к сварочной дуге, тем серьезнее могут быть травмы. Поэтому и сварщику, и другим людям, находящимся в зоне проведения сварочных работ, необходимо иметь соответствующие средства защиты.

Мы настоятельно рекомендуем использование головного убора, перчаток/краг сварщика, огнезащитного костюма/куртки и штанов, ботинок/сапог, которые должны закрывать все участки тела.



### ЗАЩИТА ОТ ИЗЛУЧЕНИЯ

Ультрафиолетовое и инфракрасное излучение сварочной дуги может нанести непоправимый вред глазам и коже, поэтому обязательно средства индивидуальной защиты (сварочную маску/щиток, сварочные краги и защитную одежду). Маска должна быть оборудована светофильтром со степенью затемнения не менее С3 (DIN 10) или выше, соответственно току сварки. Маска с автоматическим светофильтром должна быть полностью исправна, в противном случае её следует заменить, поскольку излучение сварочной дуги может нанести непоправимый вред глазам. Считается опасным смотреть незащищенными глазами на дугу на расстоянии менее 15 метров.



### ЗАЩИТА ОРГАНОВ ДЫХАНИЯ

Некоторые хлорсодержащие растворители под воздействием ультрафиолетового излучения дуги могут выделять отравляющий газ (фосген). Избегайте использования этих растворителей на свариваемых материалах; удалите ёмкости с этими и другими растворителями из зоны сварки и прилегающего пространства.

Металлы, имеющие в составе или покрытии свинец, кадмий, цинк, ртуть и бериллий, могут выделять ядовитые газы в опасных концентрациях под воздействием сварочной дуги. При необходимости сварки таких материалов обязательно должно быть либо наличие вытяжной вентиляции, либо наличие индивидуальных средств защиты органов дыхания, обеспечивающих фильтрацию или подачу чистого воздуха. Если покрытие из таких материалов невозможно уда-

лить с места сварки и средства защиты отсутствуют, проводить сварку таких материалов ЗАПРЕЩЕНО.



### ЗАЩИТА ОТ ПОРАЖЕНИЯ ЭЛЕКТРИЧЕСКИМ ТОКОМ

Любое поражение током имеет вероятность смертельного исхода, поэтому всегда избегайте касания открытых токопроводящих частей электрододержателя, проводов, свариваемого изделия. Используйте изолирующие коврики и перчатки; одежда должна быть всегда сухой. Старайтесь не проводить сварочные работы в местах с избыточной влажностью.

Регулярно проводите визуальный осмотр сетевого шнура от аппарата на наличие повреждений, при обнаружении произведите замену кабеля. При замене кабеля, а также в случаях снятия крышки с аппарата, обязательно отсоедините аппарат от сети. При подключении к сети убедитесь в наличии предохранительных устройств (сетевых автоматов, УЗО и пр.) и наличия заземления.

**ВСЕГДА** производите ремонт в авторизованных сервисных центрах. При их отсутствии, к ремонту должны допускаться лица, имеющие соответствующую квалификацию, допуски и представление о степени риска работы с высоким напряжением.



### ЗАЩИТА ОТ ВЗРЫВА ГАЗОВЫХ БАЛЛОНОВ

Баллоны с газом находятся под давлением, любое неаккуратное обращение с баллоном может привести к взрыву. При проведении сварочных работ придерживайтесь следующих правил:

- не проводите сварочные работы рядом с баллонами.
- всегда устанавливайте баллоны в горизонтальном положении на ровной поверхности или размещайте баллоны на специальной тележке, исключив возможность падения баллонов.
- используйте стандартный редуктор и шланги.

**ПРИ ПРОВЕДЕНИИ СВАРОЧНЫХ РАБОТ СУЩЕСТВУЕТ ВЕРОЯТНОСТЬ ВОСПЛАМЕНЕНИЯ И/ИЛИ ВЗРЫВА. РЕКОМЕНДУЕМ ДЕРЖАТЬ ОГНЕТУШИТЕЛЬ РЯДОМ С МЕСТОМ ПРОВЕДЕНИЯ СВАРОЧНЫХ РАБОТ, А ТАКЖЕ ДРУГИЕ ИЛИ ИНЫЕ СРЕДСТВА ПОЖАРОТУШЕНИЯ, ПОЗВОЛЯЮЩИЕ ПОГАСИТЬ ПЛАМЯ.**



### ПОЖАРО-, ВЗРЫВОБЕЗОПАСНОСТЬ

Убедитесь, что средства пожаротушения (огнетушитель, вода, песок, пр.) доступны в ближней зоне сварки. Все огне-, взрывоопасные материалы должны быть удалены на минимальное расстояние 10 метров от места проведения сварочных работ.

Никогда не сваривайте закрытые ёмкости, содержащие токсические или потенциально взрывчатые вещества (напр., бензобак автомобиля) - в таких случаях необходимо провести предварительную тщательную очистку ёмкости до сварки.

Никогда не проводите сварочные работы в атмосфере с большой концентрацией пыли, огнеопасного газа или испарений горючих жидкостей.

После каждой операции убедитесь, что свариваемое изделие достаточно остыло, прежде чем касаться его руками или горючими/взрывоопасными материалами.



### ЭЛЕКТРОННЫЕ УСТРОЙСТВА ЖИЗНЕОБЕСПЕЧЕНИЯ

Любям, использующим жизнеобеспечивающие электронные приборы (напр, электронный стимулятор сердца), настоятельно рекомендуется проконсультироваться со своим лечащим врачом перед тем, как проводить или находиться в непосредственной близости от сварочных работ.

Правильное функционирование оборудования гарантируется лишь при правильном подключении. Убедитесь, что напряжение в сети соответствует диапазона напряжения питания, указанному на оборудовании.

**ВСЕГДА** используйте защитное заземление.

**ПРАВИЛЬНОЕ ФУНКЦИОНИРОВАНИЕ ОБОРУДОВАНИЯ ГАРАНТИРУЕТСЯ ЛИШЬ ПРИ ПРАВИЛЬНОМ ПОДКЛЮЧЕНИИ. УБЕДИТЕСЬ, ЧТО НАПРЯЖЕНИЕ В СЕТИ СООТВЕТСТВУЕТ НАПРЯЖЕНИЮ ПИТАНИЯ, УКАЗАННОМУ НА АППАРАТЕ. ВСЕГДА ПОДСОЕДИНЯЙТЕ ЗАЗЕМЛЕНИЕ.**

## ОПИСАНИЕ АППАРАТА

Сварочные аппарат UNO MIG 200 SYN – позволяют производить сварку, используя инверторную технологию преобразования и управления сварочным током. При этом аппарат обеспечивает идеальные параметры сварки, даже при большом падении входящего напряжения, особенно на малых токах, при сварке небольших толщин.

Аппарат позволяет проводить следующие виды работ:

- Полуавтоматическая сварка (MIG/MAG) сплошной проволокой диаметром 0,6/0,8 /1,0 в среде защитного газа. В качестве защитного газа применяют CO<sub>2</sub> (MAG) или сварочную смесь Ar + CO<sub>2</sub> (MIG).
- Ручная дуговая сварка (MMA) на постоянном токе штучным электродом с рутиловым и основным покрытием.
- Аргонодуговая сварка (TIG LIFT) на постоянном токе с возбуждением дуги касанием вольфрамового электрода.
- Полуавтоматическая сварка (FLUX WIRE) самозащитной проволокой без использования защитного газа.

UNO MIG 200 SYN имеет синергетическую систему управления в режиме полуавтоматической сварки. Синергетическое управление дает возможность модифицировать все сварочные параметры, осуществляя регулировку лишь единственного параметра. Наличие синергетического режима управления позволяет легко и быстро настроить аппарат под любую толщину изделия. В этом случае, имеются следующие преимущества: простота в настройке даже неквалифицированным персоналом, быстрая установка сварочных параметров, гарантированное получение качественного сварного соединения.

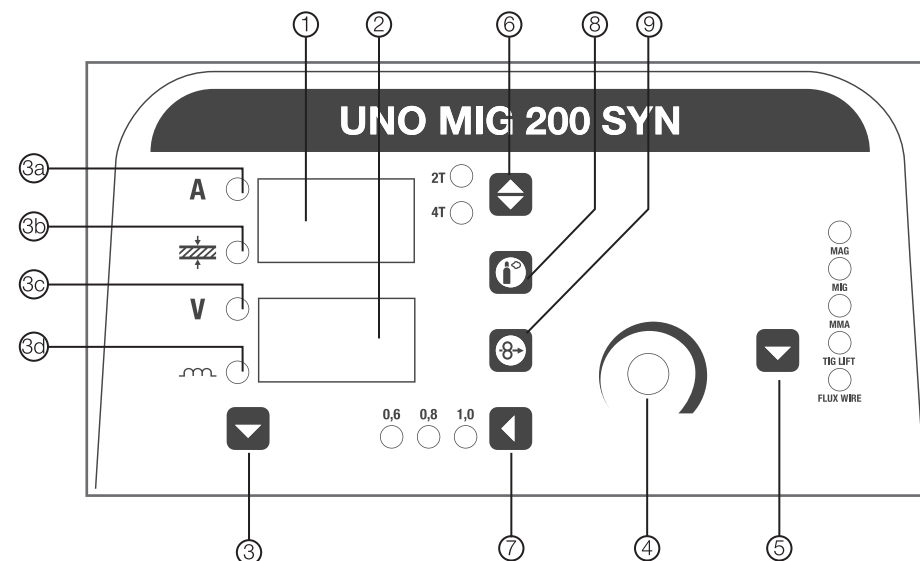
В режиме MMA для облегчения процесса сварки и получения более качественного сварного соединения, аппарат имеет регулируемые функции: Hot Start, Arc Force.

Режим TIG LIFT позволяет производить сварку изделий из черной и нержавеющей стали для получения презентабельного внешнего вида шва.

## ТЕХНИЧЕСКИЕ ХАРАКТЕРИСТИКИ

Напряжение сети, В	220
Максимальный ток потребления, А	34
Диапазон сварочного тока (MIG/MAG), А	30-200
Диапазон сварочного тока (MMA), А	20-180
Диапазон сварочного тока (TIG LIFT), А	10-200
Напряжение холостого хода, В	60
Продолжительность включения ПВ, %	60
Коэффициент мощности / КПД, %	85
Смена полярности для порошковой проволоки	+
Диаметр проволоки (MIG/MAG), мм	0,6/0,8/1,0
Диаметр электродов (MMA), мм	1,6-4,0
Класс защиты / изоляции	IP21S/H
Вес, кг	11,2
Габариты, мм	460×215×350

## ОСНОВНЫЕ ЭЛЕМЕНТЫ УПРАВЛЕНИЯ



- 1. Цифровой дисплей сварочного тока:** отображает установленные значения тока и толщины металла в режиме настройки. В режиме сварки отображает фактические значения сварочного тока.
- 2. Цифровой дисплей сварочного напряжения и параметров сварки:** отображает установленные значения в режиме настройки. В режиме сварки отображает значения сварочного напряжения.
- 3. Кнопка выбора параметра:** настроить режим сварки можно изменяя значения сварочного тока или толщины свариваемого изделия. Скорректировать процесс сварки можно с помощью сварочного напряжения и индуктивности (См. раздел «Алгоритм настройки аппарата в режиме полуавтоматической сварки»).
  - a. **A** - сварочный ток;
  - b. **z** - толщина металла;
  - c. **V** - сварочное напряжение;
  - d. **m** - индуктивность
- 4. Основной регулятор.**
- 5. Переключатель режимов сварки:**
  - MAG - полуавтоматическая сварка в среде углекислого газа CO<sub>2</sub>.
  - MIG - полуавтоматическая сварка в среде сварочной смеси Ar+CO<sub>2</sub>.
  - MMA - ручная дуговая сварка штучным электродом.
  - TIG LIFT – аргонодуговая сварка на постоянном токе.
  - FLUX WIRE – полуавтоматическая сварка без использования защитного газа.
- 6. Кнопка выбора режима управления сварочным процессом:**
  - 2T: 2-х тактный режим («быстрый»). При нажатии кнопки на горелке начинается цикл сварки, отпускаете – заканчивается.
  - 4T: 4-х тактный режим («долгий»). Обычно используется для сварки длинных швов. При кратковременном нажатии кнопки на горелке начинается сварочный процесс, при повторном кратковременном нажатии – заканчивается.

7. Кнопка выбора диаметра сварочной проволоки: 0.6/0.8/1.0.
8. Кнопка настройки расхода защитного газа.
9. Кнопка заправки проволоки в горелку.

## ПОДКЛЮЧЕНИЕ ОБОРУДОВАНИЯ

Для подключения оборудования требуется 1 фазная сеть 220 В частотой 50–60 Гц, защитный автомат должен быть на 40 А.

### ВНИМАНИЕ!

Оборудование находится под напряжением! Без заземления не включать! Подключение оборудования должен проводить квалифицированный специалист.

## СЕТЕВОЙ УДЛИНИТЕЛЬ

Для нормальной эксплуатации аппарата сетевой удлинитель не нужен. Если есть необходимость в сетевом удлинителе, то нужно правильно подбирать сечение кабеля. Чем длиннее кабель, тем больше сечение.

## ПОДКЛЮЧЕНИЕ ЗАЩИТНОГО ГАЗА

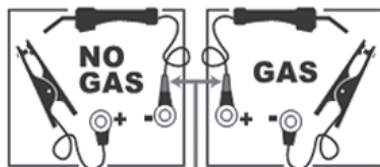
Баллоны с газом находятся под давлением, любое неаккуратное обращение с баллоном может привести к взрыву. При проведении сварочных работ придерживайтесь следующих правил:

- не проводите сварочные работы рядом с баллонами.
- всегда устанавливайте баллоны в горизонтальном положении на ровной поверхности или размещайте баллоны на специальной тележке, исключив возможность падения баллонов.
- используйте сертифицированные редуктор и шланги.

### ИЗМЕНЕНИЕ ПОЛЯРНОСТИ:

В аппарате есть функция смены полярности:

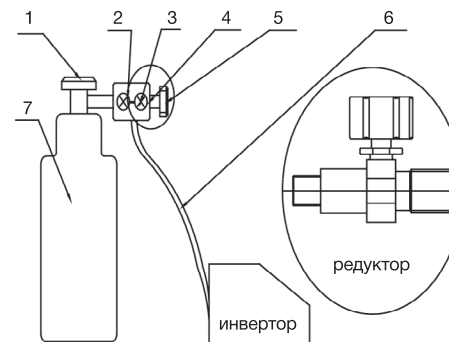
- режим полярности «GAS» (+) для работы с проволоками сплошного сечения.
- режим полярности «NO GAS» (-) для работы с порошковыми проволоками.



### ПОДКЛЮЧЕНИЕ БАЛЛОНА К АППАРАТУ

Прикрепите один конец газового шланга к газовому редуктору, установленному на баллоне, а другой конец к штуцеру, который находится на задней панели аппарата. Надежно зафиксируйте соединения хомутами.

См. иллюстрацию.

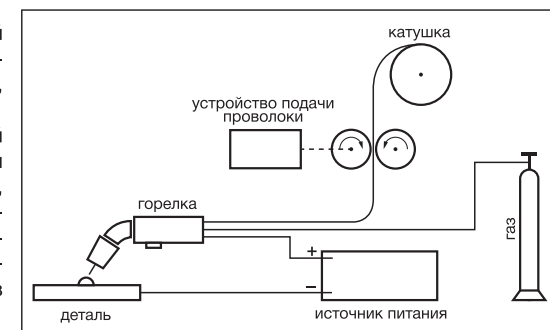


1. Вентиль баллона
2. Манометр входной
3. Манометр выходной
4. Редуктор
5. Регулятор редуктора
6. Шланг
7. Баллон

## РЕЖИМ ПОЛУАВТОМАТИЧЕСКОЙ СВАРКИ MIG/MAG

Система для полуавтоматической сварки состоит из источника постоянного тока, устройства подачи проволоки, катушки, горелки и газового баллона.

Ток подается на дугу по сварочной проволоке (проволока подключается к положительному полюсу), которая, расплавляясь, переносится на свариваемый металл. Непрерывная подача проволоки необходима, поскольку материал проволоки постоянно расходуется в процессе сварки.



### СВАРКА С ГАЗОМ (MIG/MAG) СПЛОШНОЙ ПРОВОЛОКОЙ:

- короткий кабель с разъемом, находящийся внизу на передней панели аппарата, подключите к разъему на передней панели (клемма «+»).
- закрепите клемму заземления на свариваемой детали, соединитель на другом конце кабеля подключите к разъему на передней панели (клемма «-»).
- проверьте маркировку подающего ролика в соответствии с диаметром используемой проволоки.
- вставьте катушку с проволокой в гнездо.
- заправьте проволоку в горелку, откинув прижим ролика и введя проволоку в канал через канавку в ролике.
- закройте прижим ролика, слегка подтянув зажимной винт.
- убедитесь в соответствии диаметра отверстия наконечника горелки и диаметра проволоки.
- перед протяжкой проволоки необходимо снять наконечник с горелки.
- включите аппарат и прогоните проволоку до выхода, нажав кнопку заправки проволоки.
- установите наконечник и газовое сопло на горелку.
- подключите шланг от газового редуктора к штуцеру на задней панели аппарата.
- откройте вентиль на баллоне с защитным газом, нажмите на кнопку расхода газа на передней панели аппарата и отрегулируйте подачу газа на редукторе.
- установите требуемый режим сварки при помощи регулятора и программ настройки аппарата.

### СВАРКА БЕЗ ГАЗА САМОЗАЩИТНОЙ ПОРОШКОВОЙ ПРОВОЛОКОЙ:

- короткий кабель с разъемом, находящийся внизу на передней панели аппарата, подключите к разъему на передней панели (клемма «←»).
- закрепите клемму заземления на свариваемой детали, соединитель на другом конце кабеля подключите к разъему на передней панели (клемма «+»).
- проверьте маркировку подающего ролика в соответствии с диаметром используемой проволоки.
- вставьте катушку с проволокой в гнездо.
- заправьте проволоку в горелку, откинув прижим ролика и введя проволоку в канал через канавку в ролике.
- закройте прижим ролика, слегка подтянув зажимной винт.
- убедитесь в соответствии диаметра отверстия наконечника горелки и диаметра проволоки.
- перед протяжкой проволоки необходимо снять наконечник с горелки.
- включите аппарат и прогоните проволоку до выхода, нажав кнопку заправки проволоки.
- установите наконечник и газовое сопло на горелку.
- установите требуемый режим сварки при помощи регулятора и программ настройки аппарата.

### ВЫБОР ЗАЩИТНОГО ГАЗА

Само название метода полуавтоматической сварки MIG / MAG указывает на использование определенного газа в сварочном процессе: инертного (Ar) для MIG-сварки (Metal Inert Gas) и активного (CO<sub>2</sub>) для MAG-сварки (Metal Active Gas).


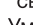
#### Углекислый газ (CO<sub>2</sub>)

Использование CO<sub>2</sub> в качестве защитного газа обеспечивает хорошее проплавление металла, возможность подачи проволоки с высокой скоростью и получение швов с хорошими механическими характеристиками при сравнительно невысоких затратах.

#### Смесь Аргон-CO<sub>2</sub>

Эти смеси используются при сварке черных металлов для получения более стабильного процесса и снижения разбрызгивания металла. Также эти смеси позволяют получить режим струйного переноса. Обычно смесь содержит 20 % углекислого газа.

### АЛГОРИТМ НАСТРОЙКИ АППАРАТА В РЕЖИМЕ ПОЛУАВТОМАТИЧЕСКОЙ СВАРКИ

- Шаг 1. Установите требуемый режим полуавтоматической сварки в зависимости от используемого защитного газа «MIG» или «MAG». Если сварка будет происходить без использования защитного газа выберите режим «FLUX WIRE».
- Шаг 2. Выберите режим управления процессом: 2T; 4T.
- Шаг 3. Укажите диаметр проволоки: 0.6; 0.8; 1.0.
- Шаг 4. Настроить режим сварки можно как по сварочному току «A», так и по толщине свариваемого изделия  с помощью кнопки выбора параметра и основного регулятора (См. раздел «Основные элементы управления»).
- Шаг 5. Для более тонких настроек процесс сварки можно скорректировать, изменяя сварочное напряжение «V» с помощью кнопки выбора параметра и основного регулятора уменьшая от -5 или увеличивая до +5. Сварочное напряжение связано напрямую с длиной дуги. После настройки этого параметра, во время проверки на сварке, необходимо выдерживать одно и то же расстояние между наконечником горелки и свариваемой поверхностью на протяжении всего процесса. Рекомендованное значение «0». Реальные значения сварочного напряжения отображаются на дисплее.
- Шаг 6. Характер горения сварочной дуги также можно изменить с помощью индуктивности . Уменьшая значение, процесс становится более жестким, а увеличивая – сварочная дуга становится более активной.

### РЕЖИМ РУЧНОЙ ДУГОВОЙ СВАРКИ ШТУЧНЫМ ЭЛЕКТРОДОМ (MMA)

Данное устройство позволяет проводить сварку электродами как для постоянного, так и переменного тока, с любыми видами покрытий, включая целлюлозные и электроды по алюминию.

Подсоедините соединители кабелей электрододержателя и зажима заземления к аппарату, соблюдая полярность, рекомендованную производителем электродов (обычно электрододержатель к «+», зажим заземления к «-»). Избегайте прямого электрического контакта электрододержателя и зажима заземления.

Закрепите зажим заземления на свариваемом изделии, стараясь обеспечить хороший электрический контакт и минимальное удаление от места сварки.

Убедитесь, что напряжение в сети соответствует паспортному напряжению питания у аппарата и что сетевой автомат рассчитан на ток потребления аппарата. Подключите аппарат к сети и включите аппарат. При помощи переключателя на передней панели выберите режим MMA.

Установите сварочный ток согласно диаметру электрода, положению сварки и типу соединения.

ТИП ЭЛЕКТРОДА	СВОЙСТВА	ТИПИЧНЫЕ МАРКИ
С рутиловым покрытием	Прост в использовании (Легкий поджиг, устойчивое горение)	MP-3C, O3C-12 LE Omnia 46 AS R-143 Boehler Fox OHV
С основным покрытием	Хорошие механические свойства (Сварка ответственных конструкций)	УОНИ 13/55 LE Basic One AS B-248 Boehler Fox EV50

### СРЕДНИЕ ПОКАЗАТЕЛИ СВАРОЧНОГО ТОКА (A)

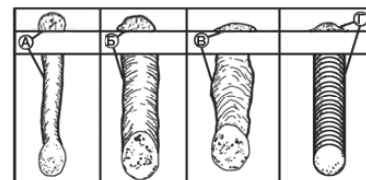
Диаметр электрода (мм)	1,60	2,00	2,50	3,25	4,00
Электрод с рутиловым покрытием	30–55	40–70	50–100	80–130	120–170
Электрод с основным покрытием	50–75	60–100	70–120	110–150	140–200

\* Более точные значения параметров смотрите в инструкции от производителя электродов (обычно таблица расположена на упаковке электродов).

После окончания сварки выключите аппарат и удалите электрод из электрододержателя.

### ВНИМАНИЕ!

При обработке металла инструментом (УШМ, дрель и т.д.) рядом с аппаратом убедитесь, что он защищен от попадания внутрь металлической пыли/стружки.



- А. Скорость сварки слишком быстрая.
- Б. Скорость сварки слишком медленная.
- В. Дуга слишком длинная.
- Г. Идеальная скорость и индуктивность.

## РЕЖИМ АРГОДУГОВОЙ СВАРКИ НЕПЛАВЯЩИМСЯ ЭЛЕКТРОДОМ ПОСТОЯННЫМ ТОКОМ (TIG LIFT)

### Подготовка

Данный источник позволяет проводить ТИГ-сварку на постоянном токе контактным методом зажигания дуги.

Отключите оборудование. Кабель с зажимом массы присоедините в гнездо «+» закрепите зажим заземления на свариваемом изделии, обеспечивая хороший электрический контакт и минимальное удаление от места сварки. В гнездо «-» присоединяем горелку ТИГ с механическим клапаном (вентилем).

Подсоедините шланг ТИГ горелки к выходу редуктора баллона с аргоном. Откройте вентиль баллона и отрегулируйте расход газа на выходе редуктора. Подача/прекращение подачи аргона в зону сварочной дуги регулируется вентилем на ТИГ горелке.

Используйте вольфрамовые электроды, предназначенные для сварки постоянным током диаметром соответствующим току сварки:

- Ø1.0 мм – ток до 80 А
- Ø1.6 мм – ток 60–150 А
- Ø2.0 мм – ток 100–200 А

Кончик электрода должен быть заточен под углом, соответствующим току сварки:

- 30° – ток 0-30 А
- 60-90° – ток 30–120 А
- 90-120° – ток 120–250 А

Убедитесь, что напряжение в сети соответствует паспортному напряжению питания у аппарата и что сетевой автомат рассчитан на ток потребления аппарата. Подключите аппарат к сети и включите аппарат.

При помощи переключателя на передней панели выберите режим TIG LIFT.

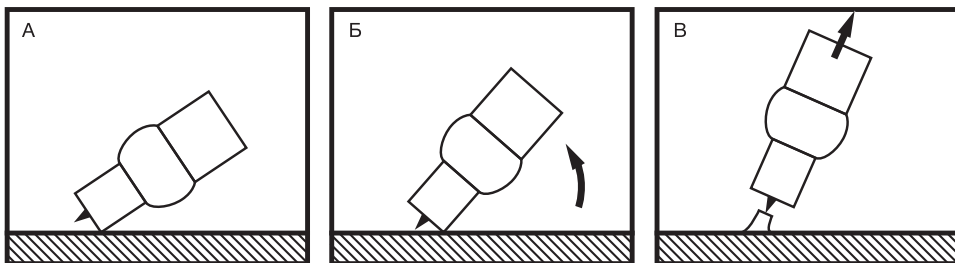
Установите требуемый сварочный ток и включите подачу газа вентилем на горелке.

Зажгите дугу контактным способом.

### ПРЕДУПРЕЖДЕНИЕ:

Контактный поджиг дуги! Вольфрамовый электрод постоянно под напряжением. Не касайтесь изделия!

### Контактный поджиг дуги:



А. Поставьте керамическое сопло горелки на изделие, не касаясь при этом вольфрамом детали. Держите расстояние 2–3 мм. Откройте вентиль горелки.

Б. Выравнивайте горелку до касания электродом изделия, а затем плавно отведите электрод на 1–2 мм от изделия. Появилась электрическая дуга.

В. Выравнивайте горелку до рабочего положения. Держите сварочную дугу (вольфрам на расстоянии 1–2 мм от обрабатываемой детали). Сварку проводим справа налево.

**Окончание.** Резко оборвите сварочную дугу. Закройте вентиль горелки.

### ВНИМАНИЕ!

Не подключайте к данному устройству осциллятор для бесконтактного поджига дуги, это может привести к выходу аппарата из строя.

Окончание сварки проводите "разрывом" дуги, увеличивая расстояния между горелкой и изделием. Остановите подачу аргона лишь спустя время (несколько секунд), дав электроду остыть.

После окончания сварки выключите аппарат и закройте вентиль баллона.

### ВОЗМОЖНЫЕ НЕИСПРАВНОСТИ

№	ПРОБЛЕМА	ВОЗМОЖНАЯ ПРИЧИНА	РЕШЕНИЕ
1	Нет подачи проволоки	Залип наконечник на горелке	Замените наконечник
		Ролики подачи не соответствуют диаметру проволоки	Поставьте правильный ролик
2	Вентилятор не работает или вращается медленно	Сетевой выключатель не работает	Пожалуйста, обратитесь в сервисный центр
		Вентилятор сломан	Пожалуйста, обратитесь в сервисный центр
		Плохой контакт соединения с вентилятором	Пожалуйста, обратитесь в сервисный центр
3	Слишком большое разбрызгивание	Неподходящая длина дуги	Уменьшите расстояние между наконечником и деталью
		Неверно выбран угол наклона горелки	Измените угол наклона горелки
		Слишком высокое сварочное напряжение	Уменьшите значение сварочного напряжения
		Неправильно выбран режим сварки	Установите необходимый режим сварки
4	Дуга не зажигается	Обрыв кабеля зажима на массу	Проверьте кабель
		Деталь загрязнена, в краске, в ржавчине	Проведите очистку детали
5	Образование пор и раковин после сварки	Нет доступа защитного газа в зону сварки	Проверьте исправность редуктора подсоединенного к газовому баллону
		Газовый шланг пережат или поврежден	Проверьте газовый шланг
		Износились расходные части горелки (сопло, диффузор)	Замените расходные части горелки
6	Другие		Пожалуйста, обратитесь в сервисный центр

### ВНИМАНИЕ!

При более серьезной неисправности, отключите оборудование и обратитесь в авторизованный сервисный центр.

## СРОК СЛУЖБЫ ОБОРУДОВАНИЯ

Срок службы оборудования - 5 лет

## СВЕДЕНИЯ ОБ ОГРАНИЧЕНИЯХ В ИСПОЛЬЗОВАНИИ СВАРОЧНОЮ ОБОРУДОВАНИЯ С УЧЕТОМ ЕГО ПРЕДНАЗНАЧЕНИЯ ДЛЯ РАБОТЫ В ЖИЛЫХ, КОММЕРЧЕСКИХ ИЛИ ПРОИЗВОДСТВЕННЫХ ЗОНАХ

Оборудование предназначено для работы в коммерческих зонах, общественных местах, производственных зонах с высоким электропотреблением, без воздействия вредных и опасных производственных факторов. Техническое средство не бытового назначения. Изготовитель не рекомендует использование данного оборудования в быту. Оборудование предназначено для эксплуатации под управлением квалифицированного персонала.

## ТРАНСПОРТИРОВКА, ХРАНЕНИЕ И РЕАЛИЗАЦИЯ ОБОРУДОВАНИЯ

При транспортировке и хранении оборудования необходимо исключить возможность непосредственного воздействия атмосферных осадков, агрессивных сред, ударов и сильной тряски.

- Транспортировка оборудования должна производиться только в вертикальном положении.
- Аппарат следует беречь от попадания воды и снега.
- Обратите внимание на обозначения на упаковке.
- Тара для хранения и транспортировки должна быть сухой, со свободной циркуляцией воздуха. В месте хранения не допускается присутствие коррозионного газа или пыли. Диапазон допустимых температур от -25°C до +55°C, при относительной влажности не более 85%.
- После того, как упаковка была открыта, рекомендуется для дальнейшего хранения и транспортировки переупаковать оборудование. (Перед хранением рекомендуется провести очистку и запечатать оборудование в штатную упаковку).
- Аппарат должен храниться в сухом помещении, при температуре от -15 до +50% и относительной влажности воздуха до 80%.
- При хранении оборудования должно быть отключено от электрической сети.
- Торговое помещение, в котором производится реализация сварочного аппарата, должно отвечать выше перечисленным условиям хранения.

## УТИЛИЗАЦИЯ

Утилизация оборудования должна проводиться согласно нормам в области защиты окружающей среды действующим в Вашем регионе.

## ГАРАНТИЙНЫЕ ОБЯЗАТЕЛЬСТВА

### ГАРАНТИЙНЫЙ РЕМОНТ ОСУЩЕСТВЛЯЕТСЯ ПРИ СОБЛЮДЕНИИ СЛЕДУЮЩИХ УСЛОВИЙ:

1. Имеется в наличии документ, подтверждающий приобретение оборудования и правильно заполненный гарантийный талон. Талон дает пользователю оборудования право на бесплатное устранение недостатков, возникших по вине производителя, в течении срока, указанного в гарантийном талоне. Для гарантийного ремонта необходимо предъявить оборудование и полностью заполненный гарантийный талон, с названием оборудования, серийным номером, с печатью торгового предприятия, датой продажи и подписью покупателя. Если в гарантийном талоне не заполнена дата продажи, то гарантийный срок исчисляется с даты производства оборудования. Если изделие, предназначенное для бытовых (непрофессиональных) нужд, эксплуатировалось в коммерческих целях (профессионально), срок гарантии составляет (один) месяц с даты продажи. Дефекты сборки инструмента, допущенные по вине изготовителя, устраняются бесплатно после проведения диагностики оборудования авторизованным сервисным центром. Неисправное оборудование должно передаваться в сервис без загрязнений на корпусе, затрудняющих диагностику и оценку состояния оборудования. В случае применения оборудования в комплекте с аксессуарами, требуется предоставить эти аксессуары вместе с оборудованием.

### ГАРАНТИЯ НЕ РАСПРОСТРАНЯЕТСЯ:

1. На оборудование с отсутствующей или нечитаемой маркировкой (информационной табличкой (шильдиком) и заводским номером, либо с признаками их изменения, а также в случае если данные на оборудовании не соответствуют данным в гарантийном талоне;
2. На неполную комплектацию оборудования, которая могла быть обнаружена при продаже изделия.
3. На последствия самостоятельного внесения изменений в конструкцию оборудования, ремонта, разборки, о чем могут свидетельствовать, например, заломы на шлицевых частях крепежа корпусных деталей, чистки и смазки оборудования в гарантийный период (не требуемые инструкцией по эксплуатации), а также на неисправности, возникшие вследствие использования несоответствующих материалов в ходе проведения регламентных профилактических работ;
4. На детали, предназначенные для защиты от перегрузок основных узлов и деталей оборудования (предохранители, срывные болты и пр.);
5. На неисправности, возникшие в результате несообщения о первоначальной неисправности оборудования и повлекшие за собой выход из строя других узлов и деталей;
6. На неисправности, которые стали следствием нарушения требований инструкции по эксплуатации или использования оборудования не по назначению;
7. На повреждения, дефекты, вызванные внешними механическими воздействиями, воздействием агрессивных сред и высоких температур или иных внешних факторов, таких как дождь, снег, повышенная влажность и др., если их воздействие не предусмотрено конструкцией оборудования;
8. На выход из строя вследствие несоответствия параметрам питающей электросети, указанным на изделии (выход из строя силовой части оборудования, защитных устройств и др.), в том числе неправильного подключения защитного заземления;
9. На неисправности, вызванные использованием некачественного топлива и/или топливной смеси;
10. На использование принадлежностей, расходных материалов (в т.ч. топлива и топливных



- смесей) и запчастей, не рекомендованных или не одобренных производителем;
11. На неисправности, которые стали следствием попадания внутрь оборудования посторонних предметов, насекомых, пыли, материалов, отходов производства и т.д.;
  12. На недостатки изделий, возникшие вследствие проведения технического обслуживания, лицами, организациями, не являющимися авторизованными сервисными центрами, а также несвоевременного технического обслуживания и внесения конструктивных изменений в оборудование;
  13. На неисправности, вызванные использованием неоригинальных запасных частей и принадлежностей;
  14. На неисправности, возникшие вследствие использования моторного масла, не соответствующего спецификации, которое вызывает повреждение двигателя, уплотнительных колец, топливопроводов или топливного бака;
  15. На воздействие высокой температуры, залегание поршневых колец, задиры, потертости царапины на рабочей поверхности цилиндра и поверхности поршня, разрушение или оплавление опорных подшипников и вкладышей цилиндро-поршневой группы, одновременное перегорание ротора и статора, обеих обмоток статора и т.д.;
  16. На недостатки изделий, возникшие вследствие эксплуатации с не устраненными иными недостатками;
  17. На эксплуатацию в неблагоприятных условиях (механические примеси в воде, повышенная запыленность воздуха и т.п.);
  18. На естественный износ изделия и комплектующих в результате интенсивного использования;
  19. На такие виды работ, как регулировка, чистка, смазка, замена расходных материалов, а также периодическое обслуживание и прочий уход за оборудованием, оговоренные в инструкции по эксплуатации;
  20. Несвоевременного проведения соответствующего технического обслуживания и/или профилактических работ, в сроки, указанные в инструкции по эксплуатации, в том числе регулярных работ, требующихся по руководству в процессе хранения.
  21. На перегрузку оборудования, повлекшую выход из строя силовой части сварочного аппарата, электродвигателя, генератора или других узлов и деталей. К безусловным признакам перегрузки изделия относятся, помимо прочего: появление цветов побежалости, деформация или оплавление деталей и узлов изделия, потемнение или обугливание изоляции проводов электродвигателя под воздействием высокой температуры, залегание поршневых колец, задиры, потертости царапины на рабочей поверхности цилиндра и поверхности поршня, разрушение или оплавление опорных подшипников и цилиндро-поршневой группы, одновременное перегорание ротора и статора, обеих обмоток статора;
  22. На оборудование, предъявленное в сервисный центр в частично или полностью разобранном виде;
  23. На узлы и детали, являющиеся расходными, быстроизнашивающимися материалами, к которым относятся: электрододержатели, кабели, зажимы для подключения заземления, соединители кабельные, сварочные горелки и их быстроизнашивающиеся детали, газовые сопла, сопла тока, изоляционные кольца, подающие ролики проволокоподающих устройств, направляющие каналы, сальники, манжеты, уплотнения, поршневые кольца, цилиндры, клапаны, графитовые щетки, подшипниковые опоры, пыльная цепь и лента, пыльная шина, соединительные муфты, ведущие и ведомые звездочки, болты, гайки, курки, триммерные головки, направляющие ролики, защитные кожухи, приводные ремни и шкивы, гибкие валы, крыльчатки, фланцы крепления, ножи, элементы натяжения и крепления режущих органов, резиновые амортизаторы, резиновые уплотнители, детали механизма стартера, свечи зажигания, лента тормоза цепи, воздушный и топливный

фильтры, крышка бачков, включатель зажигания, рычаг воздушной заслонки, пружина сцепления, угольные щетки, червячные колеса, тросы, провод питания, кнопка включения, лампочки, аккумуляторы, вибровалы, вибронаконечники, шланги, пистолеты, форсунки, копыя, насадки, пенокомплекты, аккумуляторы, щупы мультиметров, упаковочные кейсы и т.д.;

24. На оборудование с признаками хранения с нарушением установленных производителем регламентов консервации (расконсервации).

Другие претензии, кроме упомянутого права на бесплатное устранение недостатков продукции, под действие гарантии не подпадают. На основании гарантии не возмещается прямой или косвенный ущерб, вызванный вышедшей из строя (неисправной) продукцией. Гарантия не предусматривает компенсацию прямых или косвенных расходов, связанных с гарантийным ремонтом (перевозки, суточные, проживание, доставку неисправной продукции от покупателя в сервисный центр, упущенную выгоду и т.д.), а также диагностику исправной продукции. Все расходы и риски по демонтажу, монтажу, погрузке и разгрузке, перевозке продукции в сервисный центр несет владелец продукции.

Устранение неисправностей, признанных как гарантийный случай, осуществляется авторизованным сервисным центром. Неисправная продукция (при обмене) и/или детали не подлежат возврату покупателю.

Настоящие гарантийные обязательства не затрагивают установленных действующих законодательством прав владельца в отношении дефектных изделий.

Адреса авторизованных сервисных центров можете посмотреть на сайте: [foxweld.ru/service/](http://foxweld.ru/service/)  
E-mail сервисной поддержки: [help@foxweld.ru](mailto:help@foxweld.ru)

Изготовлено по заказу FoxWeld в КНР

Дата изготовления - см. на аппарате 0000000\_г\_мм\_00000.



